

Beoordelingsmodel

Vraag	Antwoord	Scores
-------	----------	--------

Pieterpad

1 maximumscore 2

- $492 \times 40\,000 = 19\,680\,000$ (km) 1
- Het antwoord: 20 (miljoen km) 1

2 maximumscore 2

- $28 : 492 \times 100(\%)$ 1
- Het antwoord: 6(%) (of nauwkeuriger) 1

3 maximumscore 4

- Van 8.45 uur tot 15.30 uur is 405 (min) 1
- Ze hebben $405 - 90 = 315$ (min) gewandeld 1
- Een verhoudingstabel als 1

<i>afstand</i> (km)	28	...	5,33...
<i>tijd</i> (minuten)	315	1	60

- Het antwoord: 5,3 (km per uur) 1

of

- Van 8.45 uur tot 15.30 uur is 6 uur en 3 kwartier (en dat is 6,75 uur) 1
- Ze hebben $6,75 - 1,5 = 5,25$ (uur) gewandeld 1
- $28 : 5,25$ 1
- Het antwoord: 5,3 (km per uur) 1

4 maximumscore 3



- Bijvoorbeeld laten zien door:
de juiste tijdstippen van Henk en Ingrid bij de juiste plaatsen op de kaart te zetten 2
- De juiste plaats op de kaart aangeven (bij 12 km vanaf Millingen aan de Rijn en 9 km vanaf Braamt) 1

of

- Een voorbeeld van een juiste uitleg: 2

aantal uur gewandeld	0	1	2	3
plaats Henk (vanaf Millingen aan de Rijn)	0	4	8	12
plaats Ingrid (vanaf Millingen aan de Rijn)	21	18	15	12

- De juiste plaats op de kaart aangeven (bij 12 km vanaf Millingen aan de Rijn en 9 km vanaf Braamt) 1

Weerballon

5 maximumscore 1

$$hoogte = 0,003 \times 30^2 + 0,07 \times 30 (= 4,8 \text{ km})$$

6 maximumscore 3

- $hoogte = 0,003 \times 60^2 + 0,07 \times 60 = 15$ (km na een uur) 1
- De stijging in het tweede half uur is $15 - 4,8$ (km) 1
- Het antwoord: 10,2 (of 10) (km) 1

7 maximumscore 3

- Bij $tijd = 95$ geldt $hoogte = 33,725$ (km) 1
- Bij $tijd = 96$ geldt $hoogte = 34,368$ (km) 1
- Het antwoord: 95 (minuten) 1

8 maximumscore 3

- Een verhoudingstabel als 2

<i>afstand</i> (km)	25	1	34
<i>tijd</i> (minuten)	60

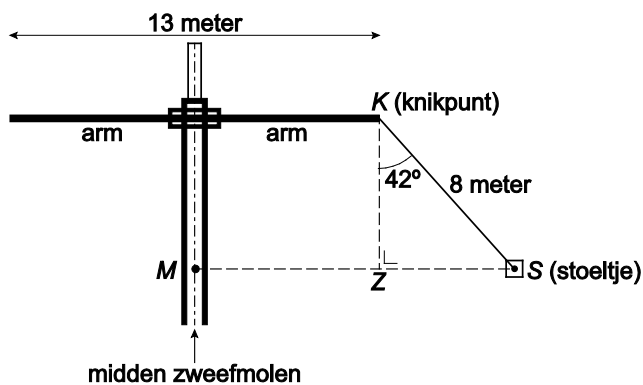
- Het antwoord: 81,6 (of 82) (minuten) 1

Vertical swing

9 maximumscore 2

- $360 : 12$ 1
- Het antwoord: $30(^{\circ})$ 1

10 maximumscore 5



- $132 - 90 = 42(^{\circ})$ 1
- $\sin 42^{\circ} = \frac{SZ}{8}$ 2
- $SZ = 8 \times \sin 42^{\circ} = 5,35\dots$ (m) 1
- De afstand is $13 : 2 + 5,35\dots = 11,85$ (m) 1

11 maximumscore 3

- De diameter is $12,6 \times 2 = 25,2$ (m) 1
- De afstand is $\pi \times 25,2$ 1
- Het antwoord: 79 (m) (of nauwkeuriger) 1

Zorgbijdrage

12 maximumscore 3

- Een verhoudingstabel als

2

€	4920
%	4	1	100

- Het antwoord: 123 000 (euro)

1

13 maximumscore 3

- Een verhoudingstabel als

1

€	67 000	...	2680	8040
%	100	1	4	12

- $8040 - 2680 =$

1

- Het antwoord: 5360 (euro)

1

of

- $12 - 4 = 8$ (%)

1

- Een verhoudingstabel als

1

€	67 000
%	100	1	8

- Het antwoord: 5360 (euro)

1

14 maximumscore 4

- De groeifactor is dan 0,88 per jaar
- Op 1 januari 2024 is haar vermogen $67\,000 \times 0,88^9 = 21\,204,05$ (euro)
- Op 1 januari 2025 is haar vermogen $67\,000 \times 0,88^{10} = 18\,659,57$ (euro)
- Het antwoord: (op 1 januari) 2025

1

1

1

1

Opmerking

Als de kandidaat heeft doorgerekend met 12% van 67 000 euro, dus dat er elk jaar 8040 euro vanaf gaat, voor deze vraag maximaal 1 scorepunt toekennen.

Vraag	Antwoord	Scores
-------	----------	--------

Driehoek in kubus

15 maximumscore 3

- $AC = \sqrt{(5^2 + 5^2)}$ 2
- $AC = 7,07\dots$ (en dat is afgerond 7,1 cm) 1

16 maximumscore 4

- $BS = 7,1 : 2 = 3,55$ (cm) 1
- \tan hoek S = $\frac{5}{3,55}$ 2
- Het antwoord: $55(^{\circ})$ (of nauwkeuriger) 1

17 maximumscore 3

- Tekenen basis van 7,1 cm 1
- Tekenen twee andere zijden van 7,1 cm 2

Opmerking

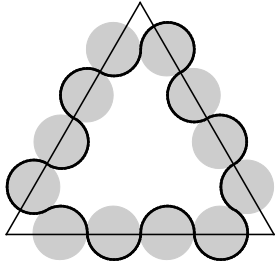
Als er wel een gelijkzijdige driehoek is getekend, maar niet met zijden van 7,1 cm, hiervoor 1 scorepunt in mindering brengen.

18 maximumscore 4

- Inhoud kubus is $(5 \times 5 \times 5 =) 125$ (cm³) 1
- Oppervlakte grondvlak piramide is $0,5 \times 5 \times 5 = 12,5$ (cm²) 1
- Inhoud piramide is $\frac{1}{3} \times 12,5 \times 5 = 20,83\dots$ (cm³) 1
- Inhoud figuur is $125 - 20,83\dots = 104$ (cm³) (of nauwkeuriger) 1

Kunstwerk

19 maximumscore 2



Opmerkingen

Het antwoord is goed of fout.

*Er hoeft **niet** met een passer te zijn getekend.*

20 maximumscore 3

- Het puzzelstuk is niet lijnsymmetrisch 1
- Het puzzelstuk is wel draaisymmetrisch 1
- De kleinste draaihoek is 120° 1

21 maximumscore 4

- De omtrek van het puzzelstuk is gelijk aan de omtrek van (12 halve, dus) 6 hele cirkels 1
- De diameter van een cirkel is $2 \times 10 = 20$ (cm) 1
- De omtrek van een cirkel is $\pi \times 20 = 62,83\dots$ (cm) 1
- De omtrek van het puzzelstuk is $6 \times 62,83\dots = 377$ (cm) (of nauwkeuriger) 1

22 maximumscore 2

- Een uitleg zoals: als de halve cirkels die buiten de driehoek liggen, in de driehoek worden geplaatst, blijft er ruimte over in de driehoek 1
- Dus de oppervlakte van de gelijkzijdige driehoek is groter dan de oppervlakte van een puzzelstuk 1

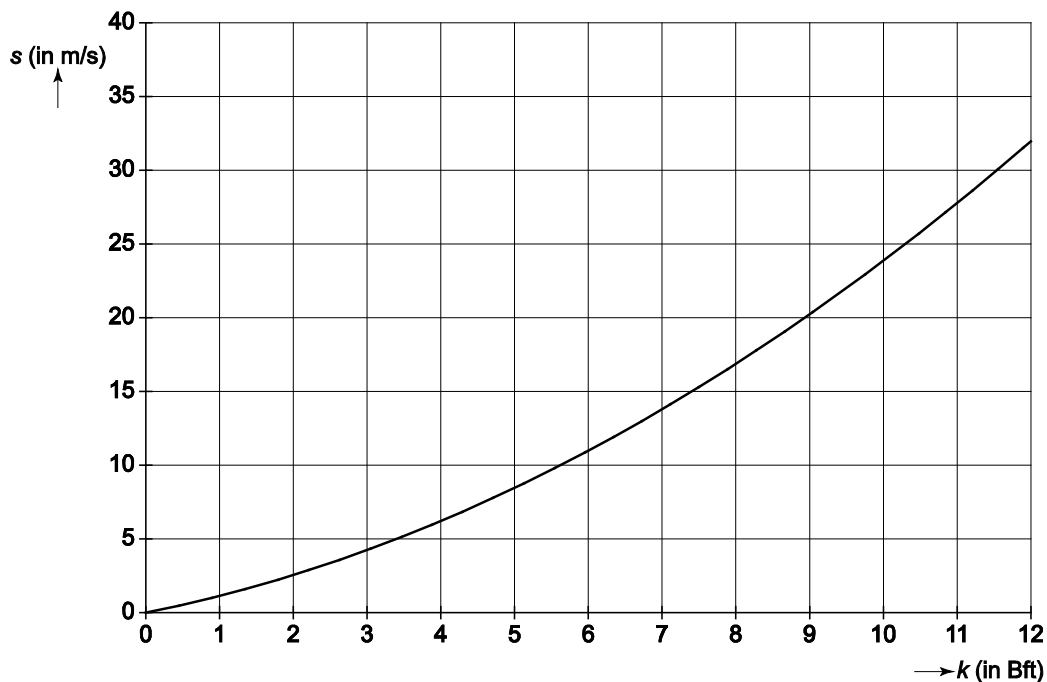
Storm

23 maximumscore 2

- Windkracht 10 (hoort bij een zware storm) 1
- $s = 10 \times (1 + 0,14 \times 10)$ (en dit is 24 m/s) 1

24 maximumscore 4

k (in Bft)	0	2	4	6	8	10	12
s (in m/s)	0	2,56	6,24	11,04	16,96	24	32,16



- Tabel juist ingevuld 2
- Punten juist overgenomen in de grafiek 1
- Een vloeiende lijn door de punten getrokken 1

Opmerking

Als de waarden in de tabel zijn afgerond op helen of één decimaal, hiervoor geen scorepunten in mindering brengen.

25 maximumscore 4

- $s = 5 \times (1 + 0,14 \times 5) = 8,5$ (m/s) 1
- $g = 1,41 - 1,162 \times 8,5 + 0,98 \times 3 + 0,0124 \times 8,5^2 + 0,0185 \times 8,5 \times 3$ 2
- Het antwoord: -4 (graden Celsius) (of nauwkeuriger) 1